

Tips til montering av solcellepaneler



Det finnes flere typer solcellepaneler og flere løsninger for montering. At det ikke er noe standardsystem skyldes at behovene og mulighetene er svært ulike alt avhengig av om panelene skal brukes på hytteveggen, i industri, på fasade eller som frittsående anlegg.

Til våre SOLARTEK-paneler kan vi tilby justerbare festebraketter som gjør montering og bruk av panelene enkelt. Med disse

brakettene kan man justere panelvinkelen avhengig av årstid og solhøyde for å få maksimal energiproduksjon hele året.

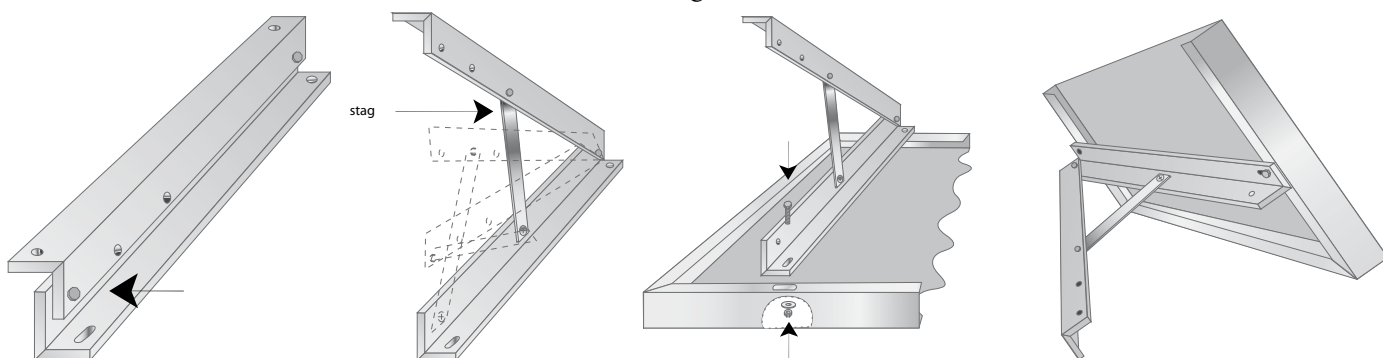
Monteringsanvisning for **SUNTEK**brakett og solcellepanel

1. Løsne mutter og skrue nærmest det ovale hullet.

2. Ved å feste staget i ett av de to hullene på den ene delen og ett av de tre hullene i den andre delen får du seks ulike posisjoner for brakketen. Dette vil bestemme vinkelen i forhold solcellepanelet / underlag.

3. Skru brakettene fast bak på solcellepanelet med maskinskruene. For sikkerhet/ev. tyveri: sett skruen inn fra front og skive og mutter bak. **OBS!!! Forsikre deg om at solcellepanelet ligger flatt og stødig og ikke kommer i berøring med skarpe gjenstander som kan ødelegge panelet under montering.**

4. Fest brakettene med solcellepanelet på ønsket sted med treskurene. Plasseres mest mulig mot sør, og pass på at det ikke får skygge fra andre bygninger, trær, vindskier el..

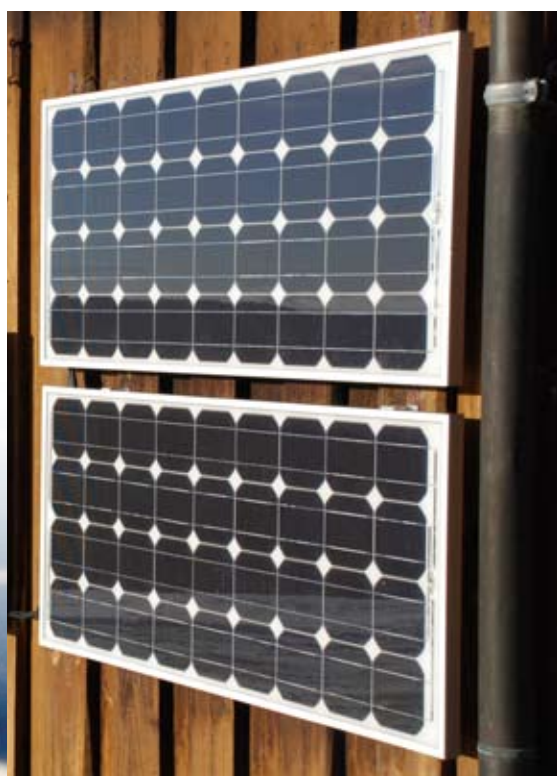


Med SOLARTEK-paneler og våre justerbare festebraketter blir montering og bruk av panelene effektivt og enkelt.

OBS!

← her står panelene for nære hverandre slik at det øverste skygger for det nederste ved denne vinkelen.

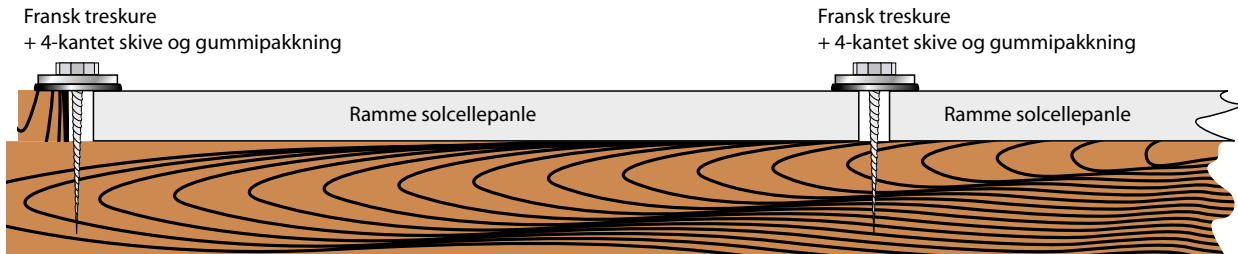
→ Skal panelene derimot benyttes flatt mot veggen som vist her, er denne monteringen helt grei.



Montering av solcellepanel på konstruksjon

For å montere flere paneler på den ønskede konstruksjonen kan man bruke denne løsningen: plasser panelene side ved side men med en avstand på ca 1 cm mellom panelene. Du trenger en skive som dekker

dette glippe + overlapper på begge sidene. **Pass på at skiven ikke dekker over noe av solcellene.** Selv en liten skygge er nok til å redusere strømproduksjonen merkbart.



Trevirke for festing av solcellepaneler



← Stativ i aluminium, en enkel løsning for solcelleanlegg på flatt tak.

Montering av solcellepanel på vegg

Solcellepaneler montert direkte på vegg er en praktisk løsning spesielt for anlegg som også skal brukes vinterstid. Dette kan gjøres på mange måter, men husk også her at luft-

ing er veldig viktig. Panelene kan monteres både vertikalt og horisontalt. OBS! ved vertikal montering er det ønskelig at panelene monteres med koblingsboksen opp.



Montering loddrett på vegg er en grei og enkel løsning. Husk lufting!



Montering av solcellepanel på tak

Det er mange fordeler med å montere solcellepanelene på tak. Taket er ofte det stedet på huset som har minst skyggepartier og de best solforholdene - pass bare på å unngå slagskyggen fra pipa. På taket er også panelene tryggere for eventuelle "sammenstøt" og skader enn for eks. ved montering på vegg. Ved montering på tak kan man enten bruke takets egen vinkel, eller hvis denne ikke er optimal, konstruere et stativ

for å oppnå riktig vinkel.

Monter aldri direkt på taket, ha alltid en "konstruksjon" å montere panelene på. Dette både for at panelene trenger lufting og for at man skal kunne montere panelene forsvarlig. Det er viktig at monteringen blir gjort på en solid og kraftig måte. Mulighetene er mange - alt etter arkitektur og behov.



Har ikke taket ønsket vinkel kan man løse dette med å bygge stativ. Ha alltid styrke på konstruksjonen og sikkerhet for panelene i tankene.

Har taket en grei vinkel kan man godt bruke denne - men monter aldri direkte på taket. Lag en kraftig konstruksjon som både gir panelene lufting og sikrer at de blir forsvarlig montert.



Montering på **frittsående konstruksjoner**

Det finnes mange løsninger på slike frittsående konstruksjoner. Din tilgang til materialer og ditt budsjett er en viktig faktor for hva du velger. Hvor utsatt for vær og vind panelene vil stå er også en viktig faktor. Konstruksjonen og montering bør stå

i forhold til ev. vindfang og tyngde av snø. Vurder topografien nøye før du velger plassering. Frittsående løsninger er mange og varierte. Konstruksjoner i stål/aluminium eller tre i ulike varianter.



← *Frittsående konstruksjon med muligheter for å justere panelets vinkel og retning. En optimal løsning for den profesjonelle kunde. 2-aksial SunTracker gir >30° mereffekt.*



← *Plastkonstruksjon fylt med sand er en praktisk og enkel løsning for montasje av solcellepaneler.*



Plasseringen av panelene er avgjørende for hvilken strømproduksjon du får. Husk at solcellepaneler er skjøre produkter og må behandles ved varsomhet. Det er uheldig

om koblingsboks og koblinger blir liggende utsatt for vær og vind. Har du mulighet så skjerm disse og du får en mer stabil strømproduksjon og lenger levetid på panelene.



Frittstående løsninger er mange. Husk å vend dem mes mulig mot syd!



←det finnes også noe for den luftige;
solcellepaneler montert i radiomast.



Solcellepanel i fasade / arkitektur

Det finnes også mange muligheter for den som ønsker solcellepaneler i fasaden. Solcellepaneler kan leveres som fasadeplater, montert i rammer, og blir da en naturlig del av fasaden. Eller man kan montere vanlige solcellepaneler "utenpå" fasaden.



Her er bygningens egen arkitektur lagt tilrette for optimal montering av solcellepaneler.

Det er uansett viktig at dette kommer med i planene så tidlig som mulig for at arkitekt/byggherre kan legge forholdene best tilrette i forhold til retninger og vinkler på bygningen.



→
Bygningens ventilasjons-system er tatt i bruk til montering av solcellepaneler - en enkel og grei løsning.

NYTTIGE TIPS!

MONTERING

- Solcellepaneler kan **monteres både vertikalt og horisontalt**.
- Ved vertikal montering bør panelt monteres med **koblingsboks opp**.
- **Bruk "svanehlas" på alle kabler** for å unngå vanninntregning i koblingsboks og ved ev. gjenomføring i vegg.
- Bruk UV bestandige **kabler beregnet for utendørs bruk**.
- Bruk gjerne **silikonfett på alle koblingspunkt**.

PLASSERING

- Hovedregelen er at solcellepaneler skal **monteres mot syd**.
- **Unngå skygge**. Vær oppmerksom på takutspring og vegetasjon. Selv en liten skygge vil gi store utslag i strømproduksjonen. Solhøyden varierer som kjent med årstidene, så sjekk dette over tid.
- Monter ikke panelet rett på vegg/tak etc. Panelet produserer varme og effekten fra panelet synker jo varmere det er, derfor **trenns ventilasjon**.

VINKLING

- Optimal vinkel varierer med årstidene. Vinetstid bør panelet stå i 90° (montert loddrett på vegg), om sommeren vil man kunne øke strømproduksjonen med inntil 50% ved en vinkel på 45° ut fra veggen.
- Har man ikke justeringsmuligheter er anbefalingen som følgende: for anlegg som også skal benyttes om **vinteren - 90°vinkel**. For anlegg som kun brukes om **sommeren - 45° vinkel**.
- Vær oppmerksom på at et vinklet panel vil samle snø og med det hindre viktig vedlikeholdslading i vintermånedene.

VEDLIKEHOLD

- Fjern ev. snø, løvfall og skitt
- Bruk en ren klut for å tørke av panelet ved behov



www.getek.no